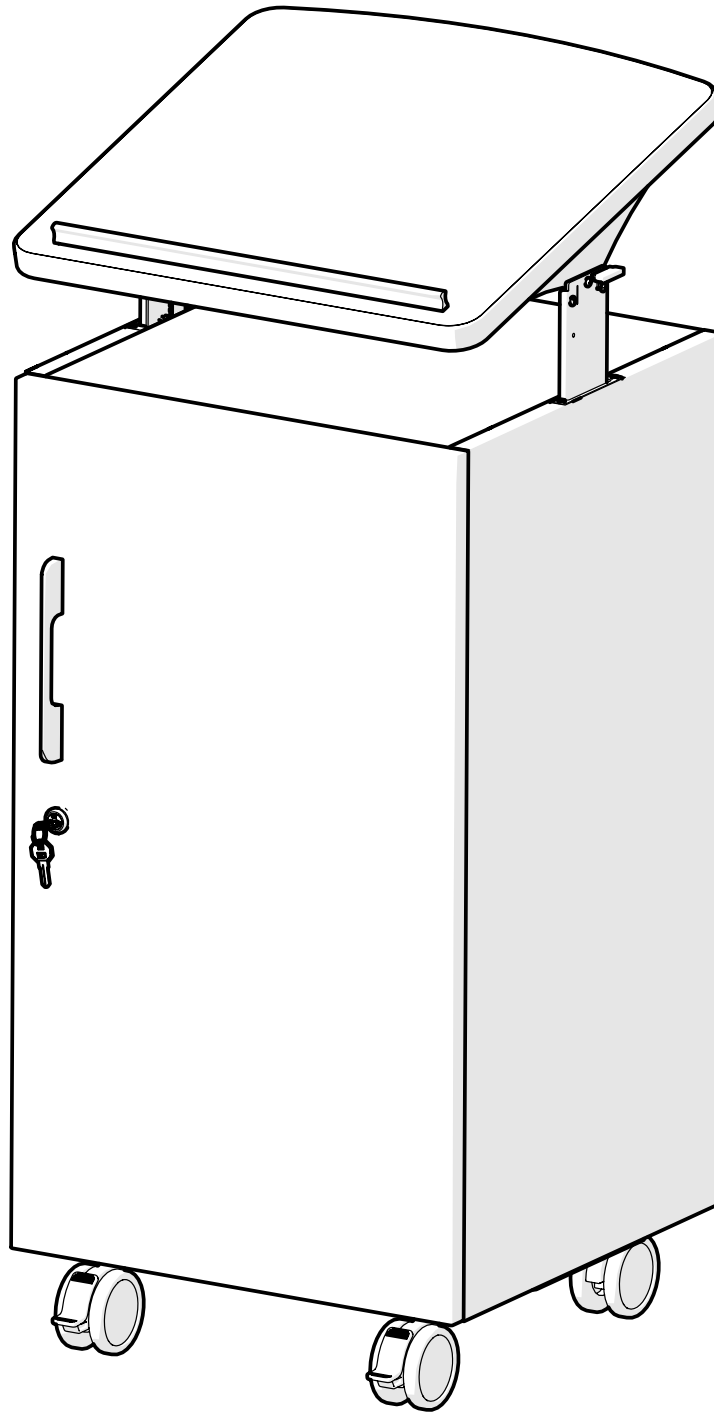


# Trend Podium

Part Number: 58230-XXXX-XX



ASSEMBLY INSTRUCTIONS  
DO NOT THROW AWAY!

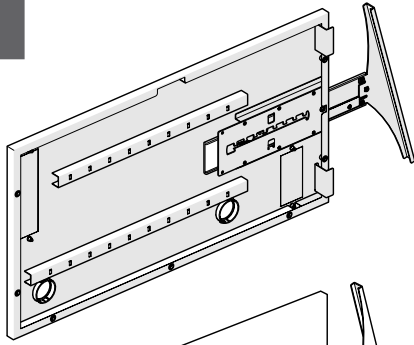


INSTRUCCIONES DE ENSEMBLAJE  
NO LA TIRE

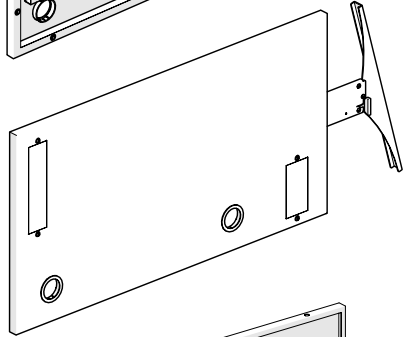
INSTRUCTIONS DE MONTAGE  
NE PAS JETER

# Parts

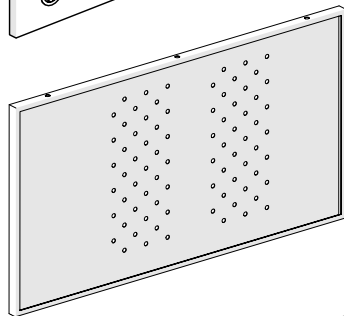
P1



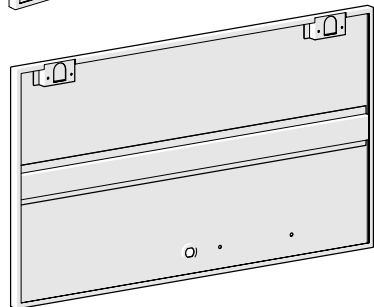
P2



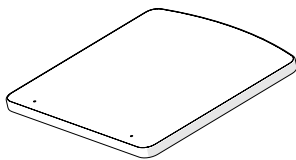
P3



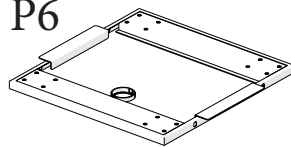
P4



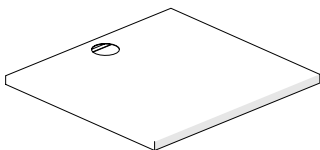
P5



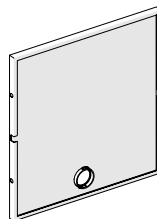
P6



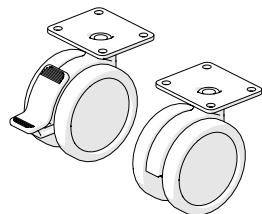
P7



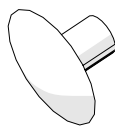
P8



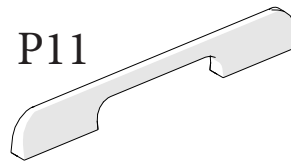
P9A  
P9B



P10



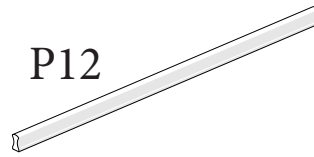
P11



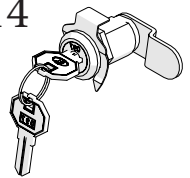
P13



P12



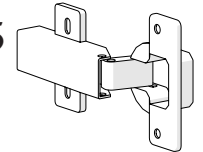
P14



P16



P15



# Hardware



A- (4x) 4x16mm  
Wood Screws



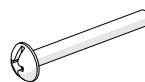
B- (30x) M6x12mm



C- (8x) M4x10mm



D- (2x) M4x12mm



E- (2x) M4x30mm



ASSEMBLY INSTRUCTIONS  
DO NOT THROW AWAY!



INSTRUCCIONES DE ENSEMBLAJE  
NO LA TIRE

INSTRUCTIONS DE MONTAGE  
NE PAS JETER

## WARNINGS AND DISCLAIMERS

Review full assembly instructions and check that all parts are present before beginning assembly. Heavy or large furniture may require multiple persons in order to properly assemble. If you have questions regarding assembly, contact the manufacturer before continuing. Damage due to incorrect assembly may not be covered by warranty. Do not use product unless all screws are tight. Check all screws for tightness at least every six months. If parts are broken, missing, damaged, or worn, stop use of the product until repairs are made by your dealer using factory authorized parts.

## SPANISH TRANSLATION

Previo a comenzar el proceso de ensamblaje favor de revisar las instrucciones y asegurarse que cuenta con todas las partes y materiales necesarios. Es posible que los muebles grandes o pesados, requieran mas de una persona para ensamblarlos correctamente. Por favor contacte al fabricante directamente si tiene alguna duda o pregunta antes de continuar con el proceso de armado del producto. La garantía no cubrirá daños que ocurrieron por errores cometidos durante el proceso de ensamblaje. Todos los tornillos deben estar ajustados previo el uso del producto. Debe revisar los tornillos periódicamente, por lo menos cada seis meses y asegurarse de que estén bien ajustados. Por favor detenga el uso del producto si partes del producto se pierden, rompen, se deterioran por uso o se rompen. Favor de contactar a su distribuidor para que le envíen las partes necesarias o realice las reparaciones necesarias con partes autorizadas por el fabricante.

## FRENCH TRANSLATION

Avant de commencer l'assamblage veuillez consulter les instructions complètes et vérifier si vous avez toutes les pièces nécessaires. Il est possible que plusieurs personnes soient nécessaires pour assemble des meubles grand ou lourds. En cas de doute sur l'assamblage contactez le fabricant avant de continuer. Les dommages encourus pendant l'assamblage ne seront pas couvert par la garantie. Ne pas utiliser le produit sans vérifier que tous les vis soient serrées. Vérifiez que les vis sont serrées au moins tous le 6 mois. Si aucune pièce se casse, manque, est endommagée ou usée, arrêtez d'utiliser de produit jusqu'à ce que le vendeur le repaire a l'aide de pièces autorisées par la fabricant.

## WARRANTY

For full product warranty details, please visit:

Para obtener información sobre la garantía del producto, consulte este sitio (ingles):

Pour plus d'informations sur la garantie du produit, consultez ce site (anglais):

## CARE & MAINTENANCE

For questions on assembly or missing/damaged parts, please contact us using the following information.

Para preguntas sobre el ensamblaje o piezas faltantes o dañadas, por favor contáctenos usando la siguiente información.

Pour toute question sur le montage l-assamblage manquantes ou endommagées, veuillez nous contacter en utilisant les l'information ci-dessous.

## PRODUCT REGISTRATION

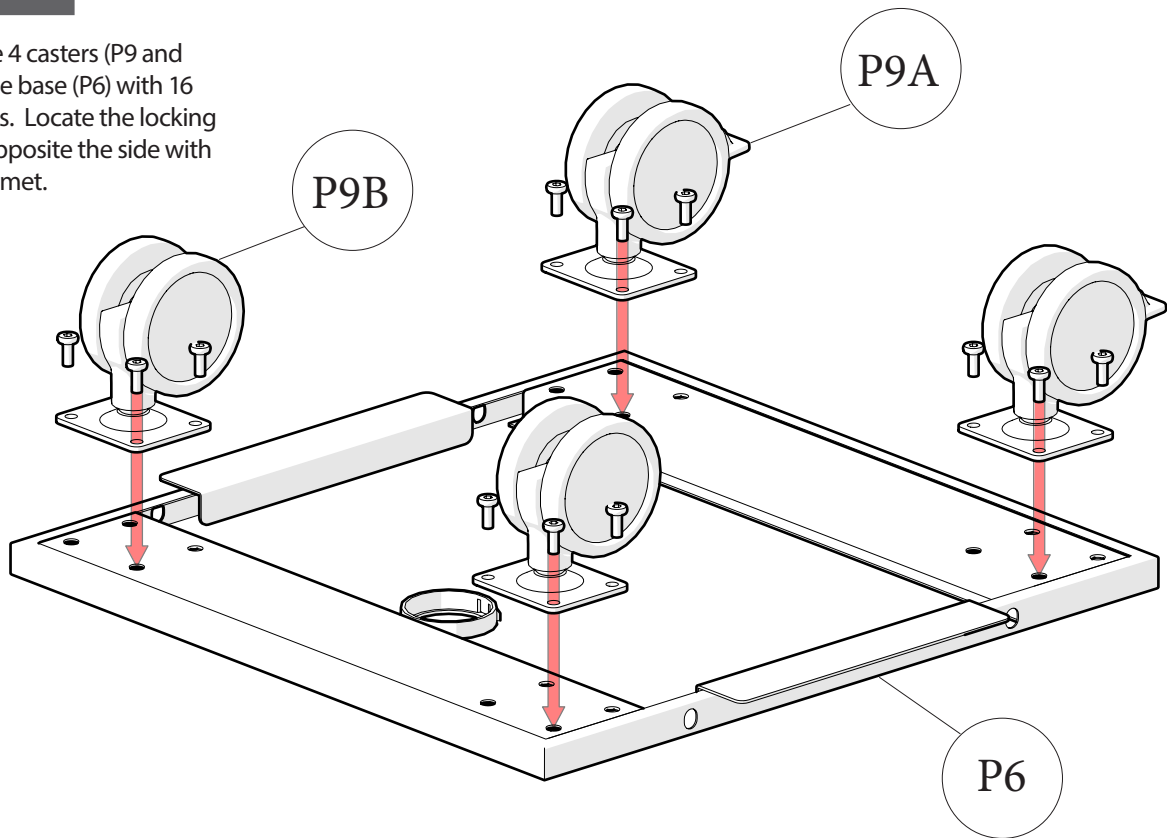
To register your product for warranty, please visit:

Para registrar la garantía del producto, vea este sitio (en ingles):

Pour enregistrer la garantie de votre produit, consultez ce site (en anglais):

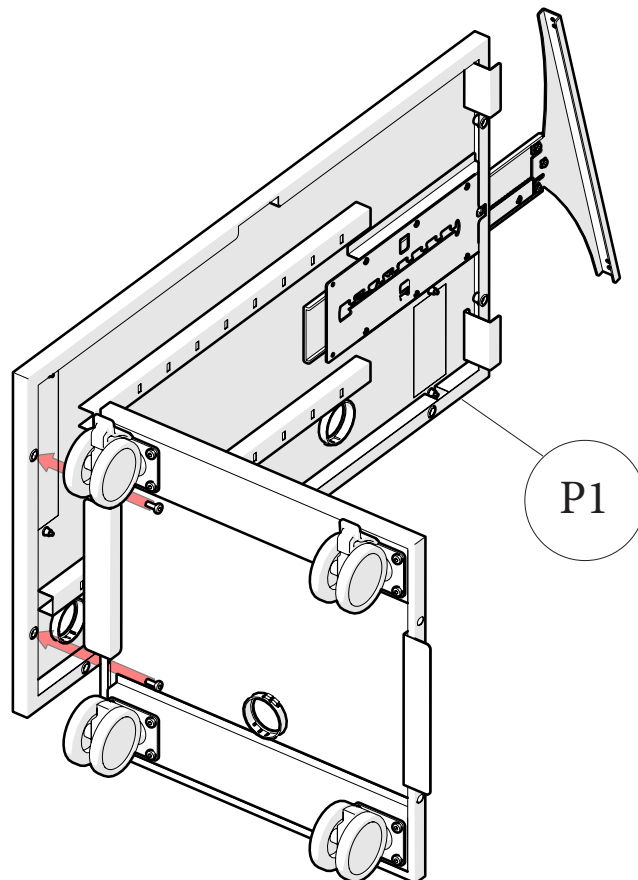
## STEP 1

Install the 4 casters (P9 and P10) to the base (P6) with 16 "B" screws. Locate the locking casters opposite the side with the grommet.



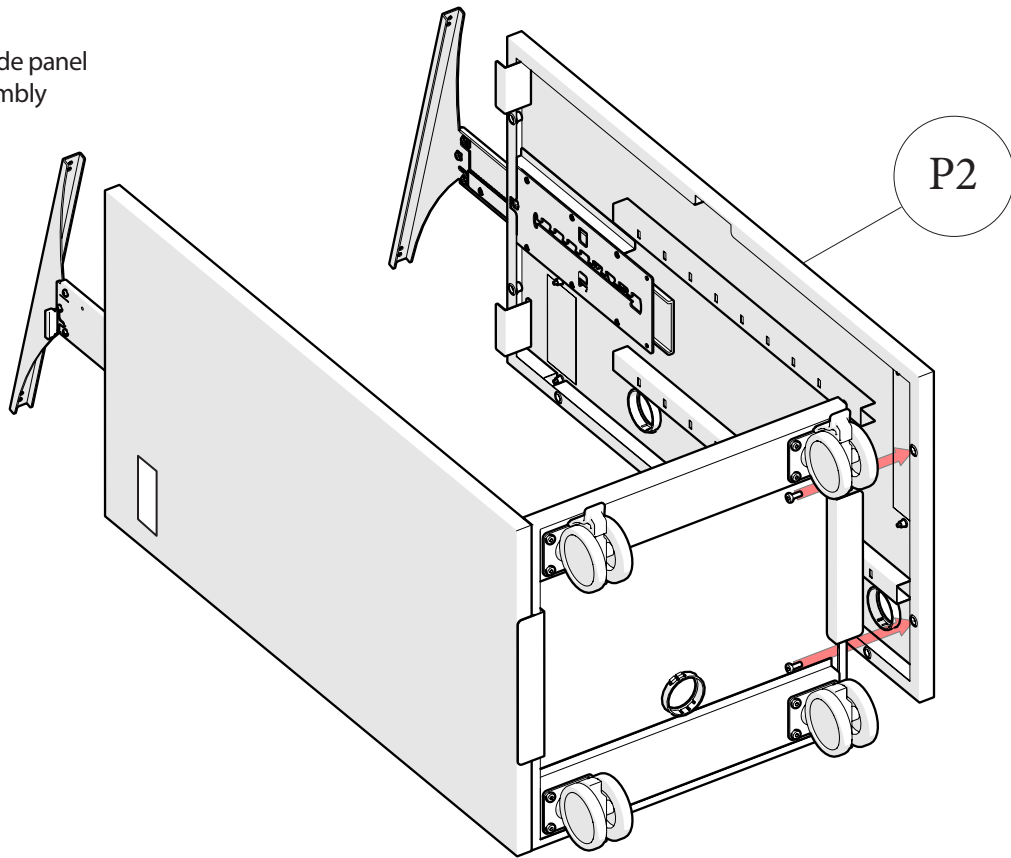
## STEP 2

Secure the first side panel (P1) to the base assembly using 2 "B" screws.



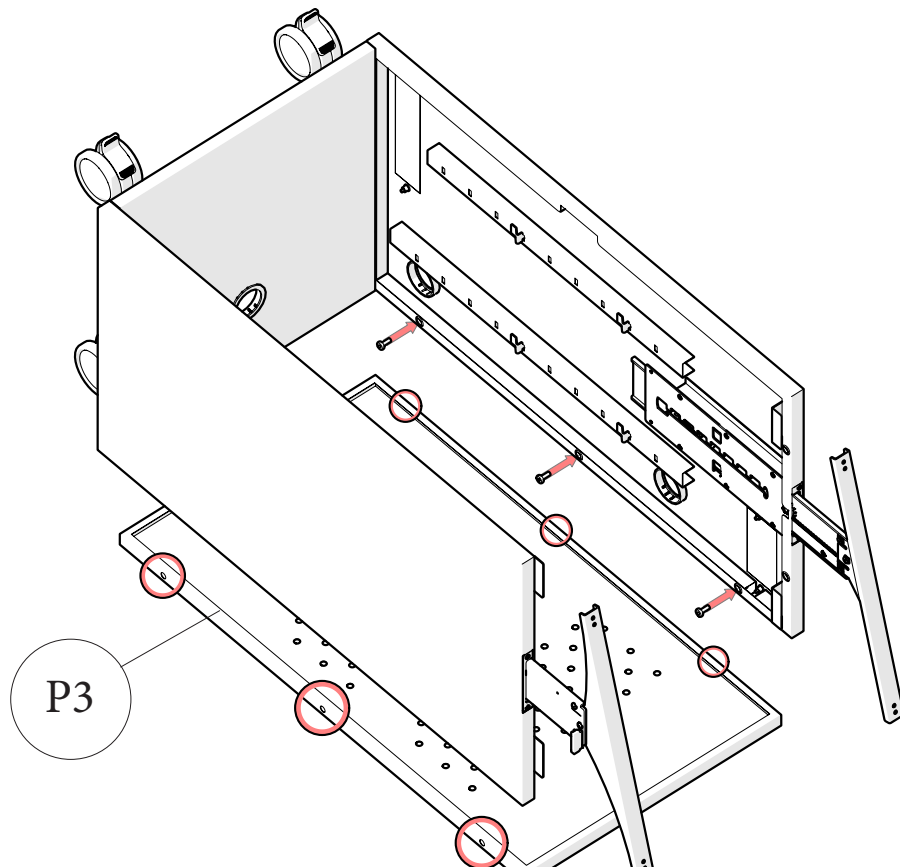
### STEP 3

Secure the second side panel (P2) to the base assembly using 2 "B" screws.



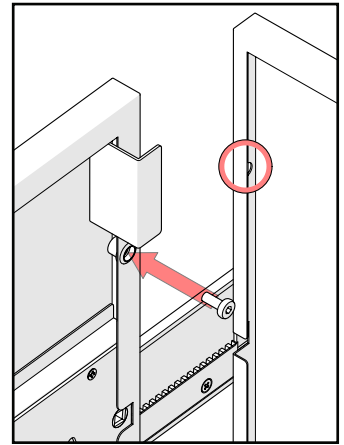
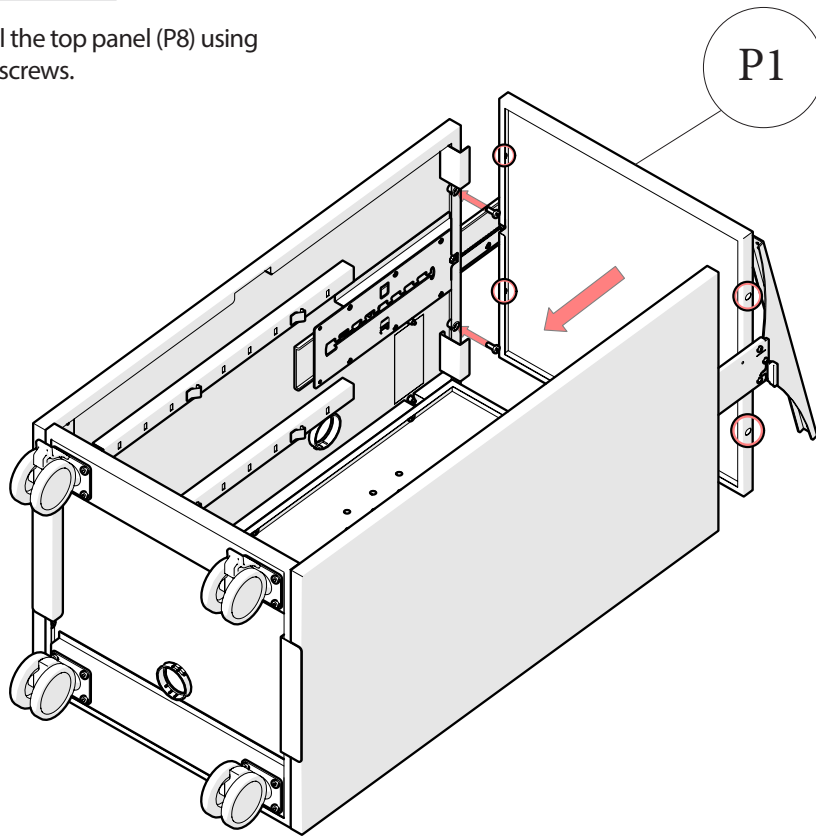
### STEP 4

Install the back panel (P3) using 6 "B" screws.



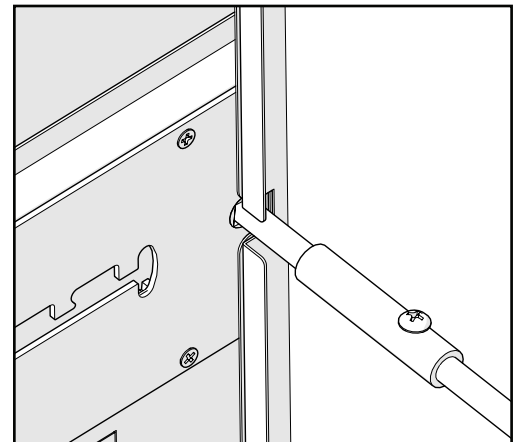
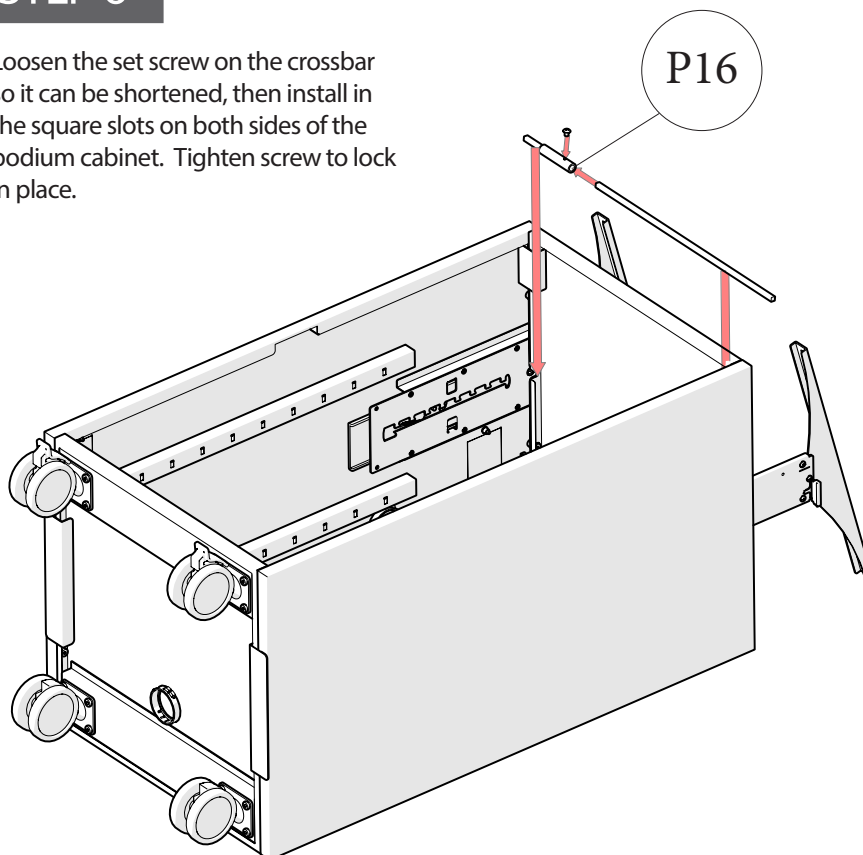
## STEP 5

Install the top panel (P8) using 4 "B" screws.



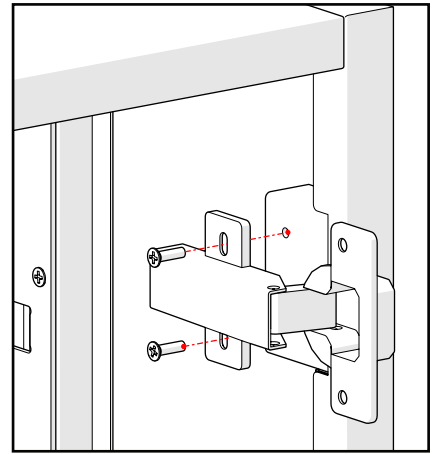
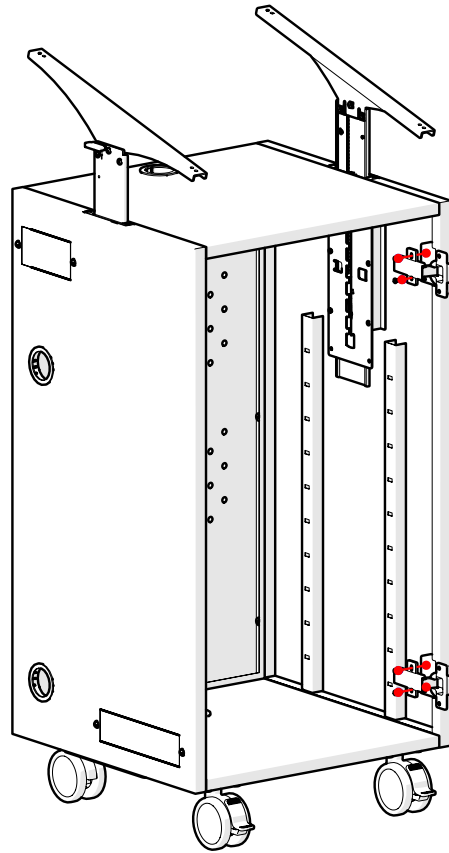
## STEP 6

Loosen the set screw on the crossbar so it can be shortened, then install in the square slots on both sides of the podium cabinet. Tighten screw to lock in place.



## STEP 7

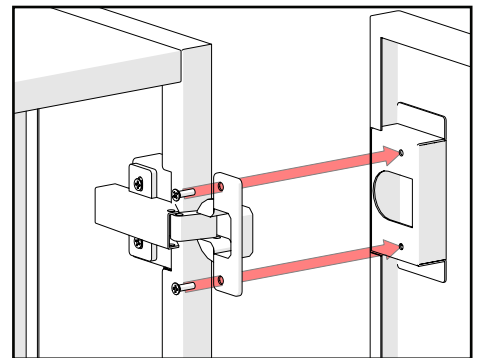
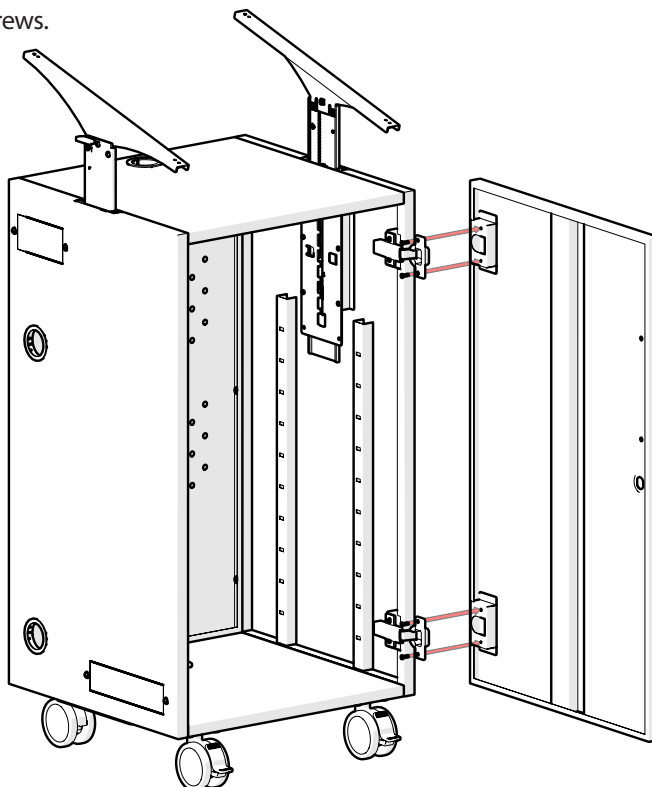
Screw both hinges into place using 2 "C" screws on each (4 total).



P15

## STEP 8

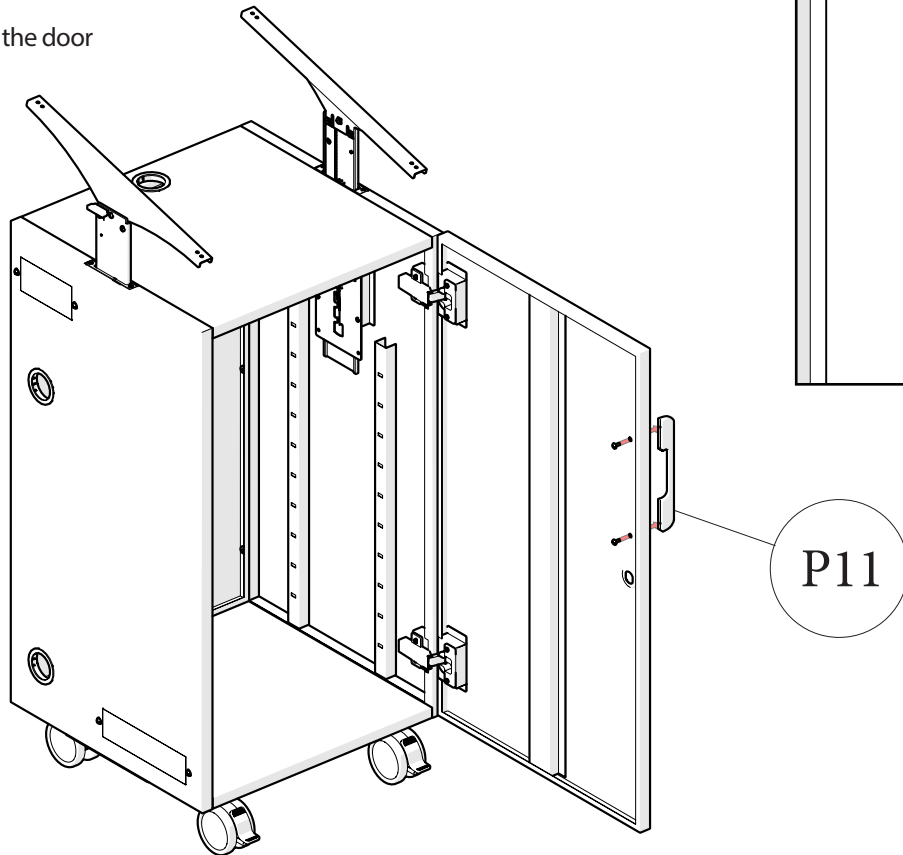
Attach the door (P4) to the hinges using 4 "C" screws.



P1

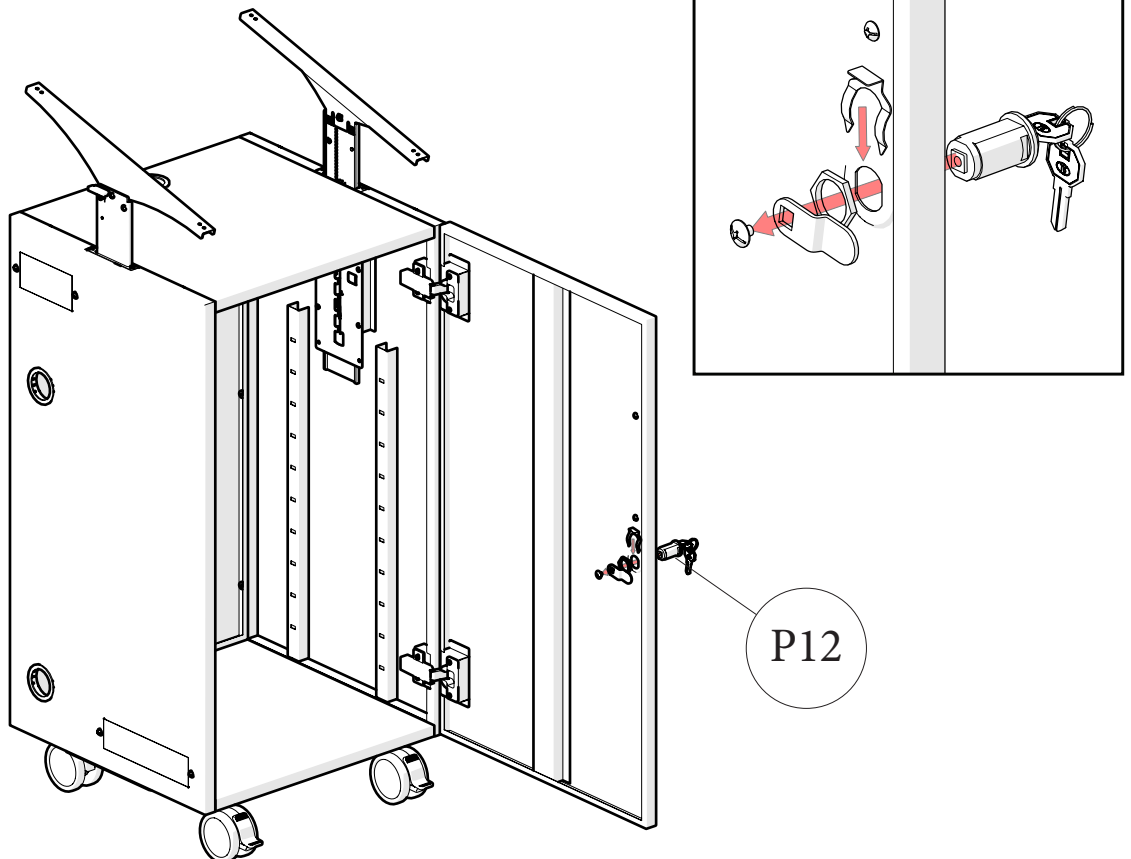
## STEP 9

Screw the handle (P11) to the door using 2 "D" screws.



## STEP 10

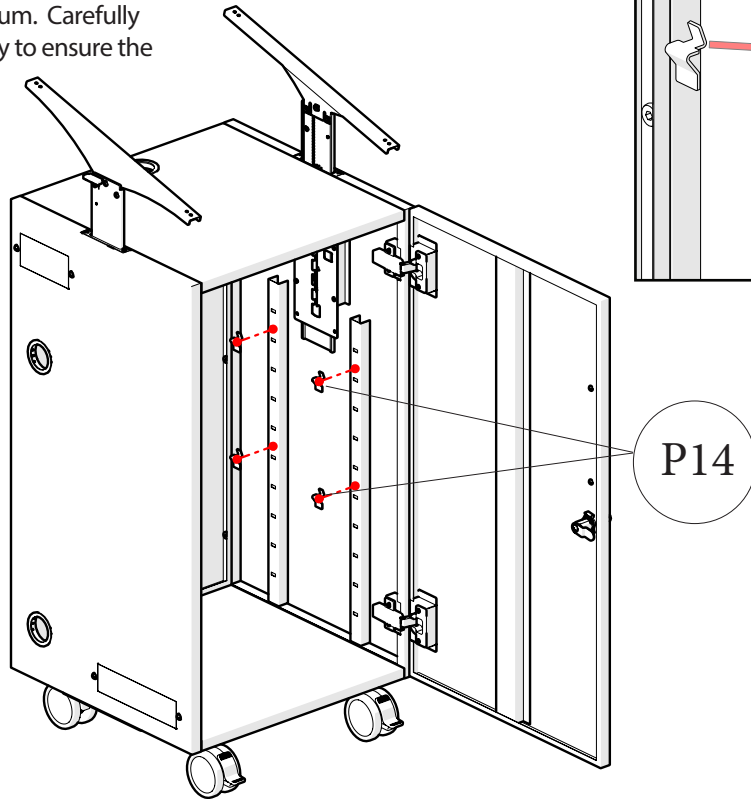
Install the lock assembly (P12) to the door.





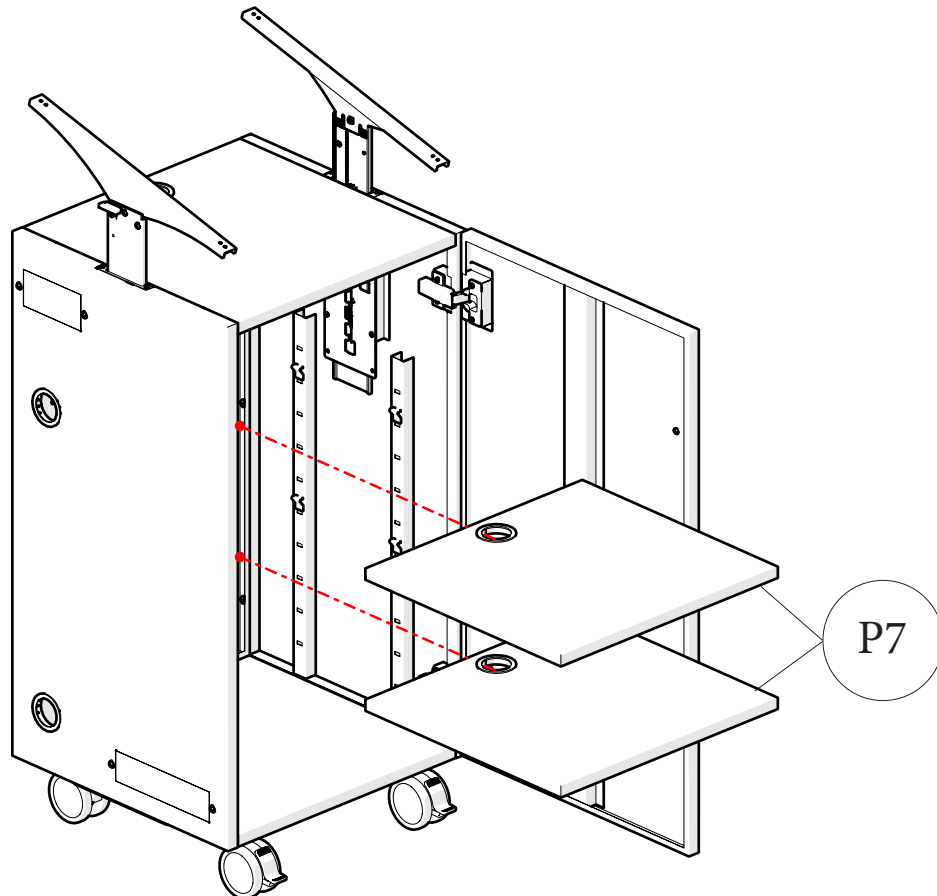
## STEP 11

Place 8 shelf tabs (P14) at the desired height inside the podium. Carefully align them horizontally to ensure the shelves sit flat.



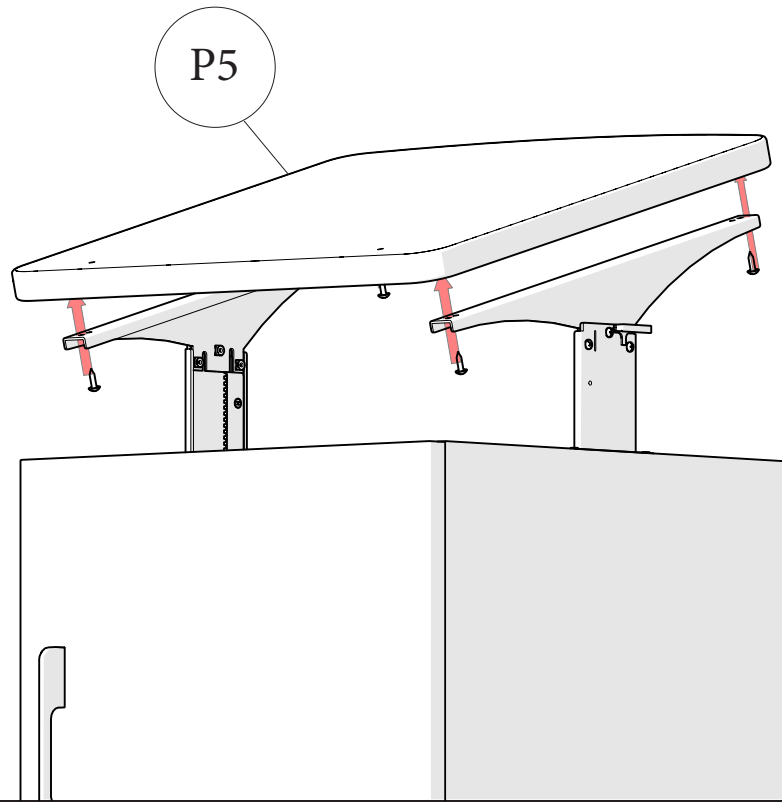
## STEP 12

Slide the shelves (P7) on top of the tabs with the grommet positioned to the back of the cabinet.



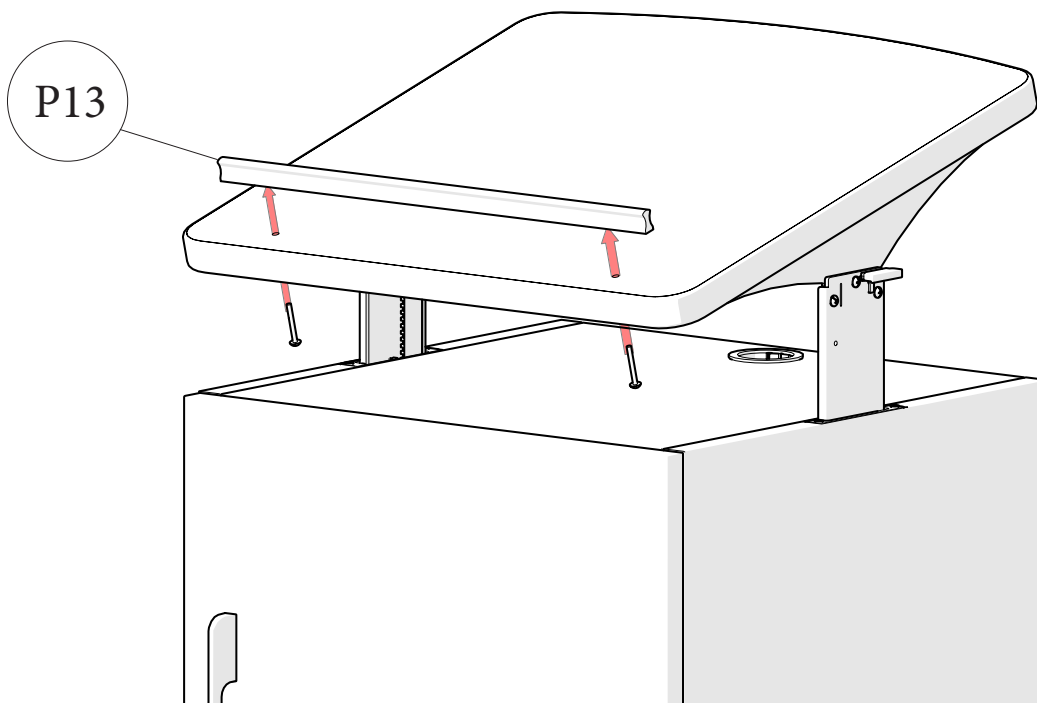
## STEP 13

Screw the laminate top (P5) to the adjustable brackets using 4 "A" screws.



## STEP 14

Install the book stop (P13) to the top using 2 "E" screws.



# STEP 15

Push 6 (P10) Plastic Caps into inserts.

