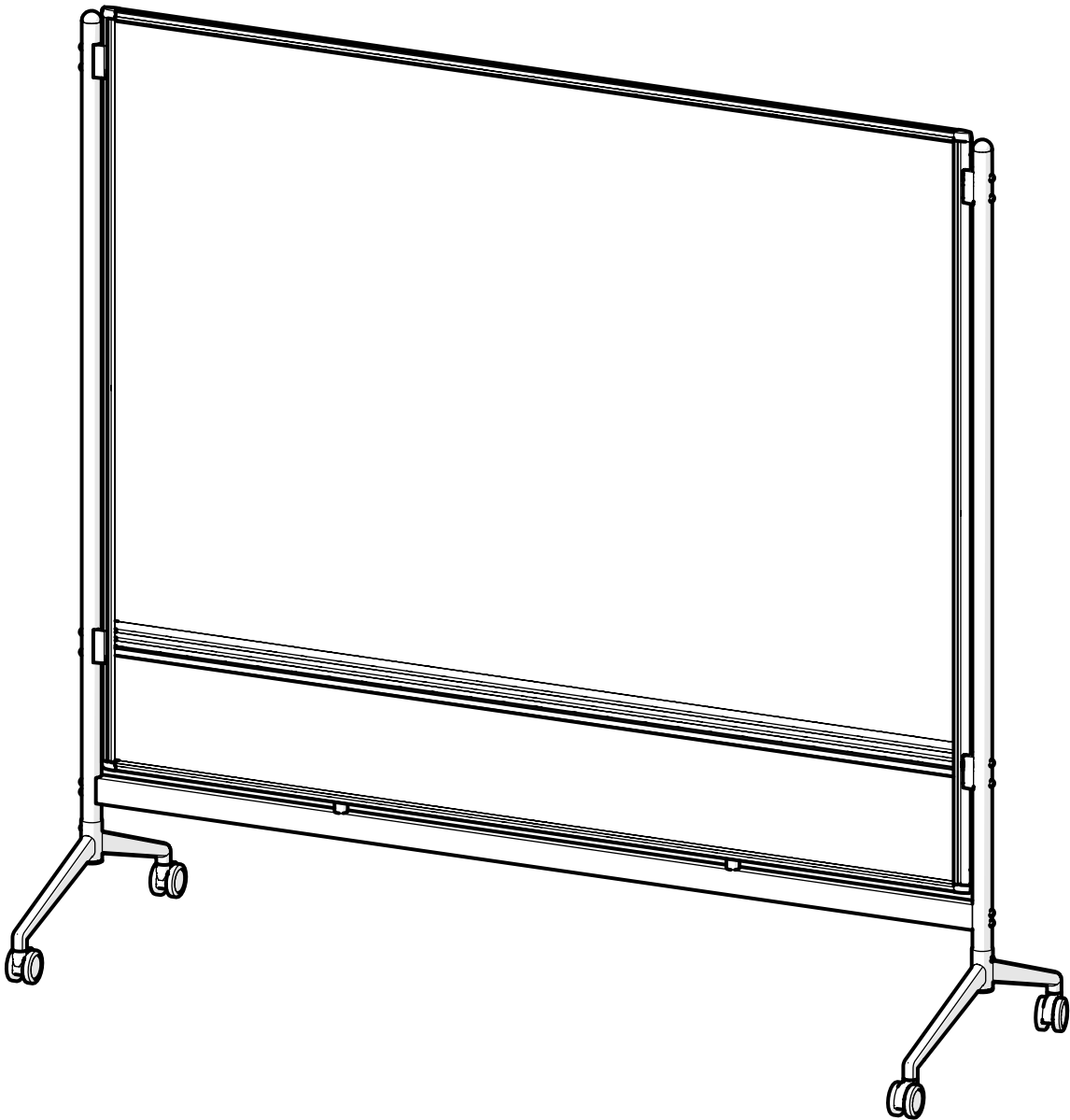


DOC Glass Room Divider



Part Numbers: 8201X-XXXX, 8221X-XXXX



ASSEMBLY INSTRUCTIONS
DO NOT THROW AWAY!

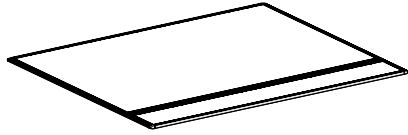


INSTRUCCIONES DE ENSEMBLAJE
NO LA TIRE

INSTRUCTIONS DE MONTAGE
NE PAS JETER

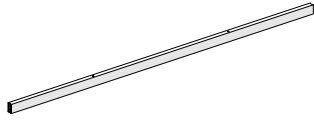
Parts List

P1 - Panel



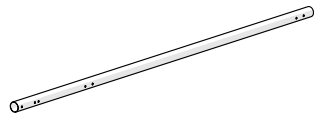
x1

P2 - Crossbrace



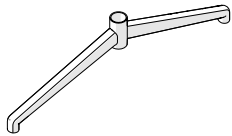
x2

P3 - Post



x2

P4 - Leg Base



x2

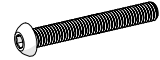
Hardware

A - Screw M5 x 8mm



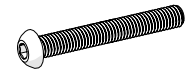
x4

A1 - Screw M5 x 50mm



x8

A2 - Screw M6 x 55mm



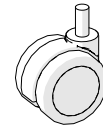
x4

B - Bumper



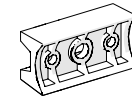
x2

C - Locking Caster



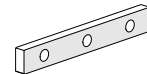
x4

D - Mounting Bracket



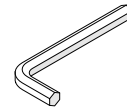
x4

E - Screw Block



x4

G - Large Allen Wrench



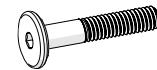
x1

H - Small Allen Wrench



x1

J - Bottom Leg Bolt



x2

K - Bottom Washer



x2

L - Leg Secure Screws



x4

WARNINGS AND DISCLAIMERS

Review full assembly instructions and check that all parts are present before beginning assembly. Heavy or large furniture may require multiple persons in order to properly assemble. If you have questions regarding assembly, contact the manufacturer before continuing. Damage due to incorrect assembly may not be covered by warranty. Do not use product unless all screws are tight. Check all screws for tightness at least every six months. If parts are broken, missing, damaged, or worn, stop use of the product until repairs are made by your dealer using factory authorized parts.

ADVERTENCIAS Y RENUNCIAS

Previo a comenzar el proceso de ensamblaje favor de revisar las instrucciones y asegurarse que cuenta con todas las partes y materiales necesarios. Es posible que los muebles grandes o pesados, requieran mas de una persona para ensamblarlos correctamente. Por favor contacte al fabricante directamente si tiene alguna duda o pregunta antes de continuar con el proceso de armado del producto. La garantía no cubrirá daños que ocurrieron por errores cometidos durante el proceso de ensamblaje. Todos los tornillos deben estar ajustados previo el uso del producto. Debe revisar los tornillos periódicamente, por lo menos cada seis meses y asegurarse de que estén bien ajustados. Por favor detenga el uso del producto si partes del producto se pierden, rompen, se deterioran por uso o se rompen. Favor de contactar a su distribuidor para que le envíen las partes necesarias o realice las reparaciones necesarias con partes autorizadas por el fabricante.

AVERTISSEMENTS

Avant de commencer l'assamblage veuillez consulter les instructions complètes et vérifier si vous avez toutes les pièces nécessaires. Il est possible que plusieurs personnes soient nécessaires pour assemble des meubles grand ou lourds. En cas de doute sur l'assamblage contactez le fabricant avant de continuer. Les dommages encourus pendant l'assamblage ne seront pas couvert par la garantie. Ne pas utiliser le produit sans vérifier que tous les vis soient serrées. Vérifiez que les vis sont serrées au moins tous le 6 mois. Si aucune pièce se casse, manque, est endommagée ou usée, arrêtez d'utiliser de produit jusqu'à ce que le vendeur le repaire a l'aide de pièces autorisées par la fabricant.

WARRANTY

For full product warranty details, please visit:

Para obtener información sobre la garantía del producto, consulte este sitio (ingles):

Pour plus d'informations sur la garantie du produit, consultez ce site (anglais):

<http://moorecoinc.com/warranty>

CARE & MAINTENANCE

For questions on assembly or missing/damaged parts, please contact us using the following information.

Para preguntas sobre el ensamblaje o piezas faltantes o dañadas, por favor contáctenos usando la siguiente información.

Pour toute question sur le montage l'assamblage manquantes ou endommagées, veuillez nous contacter en utilisant les l'information ci-dessous.

Email:

support@moorecoinc.com

Phone:

1.800.749.2258

(Monday - Friday, 8AM - 5PM

Central Time)

PRODUCT REGISTRATION

To register your product for warranty, please visit:

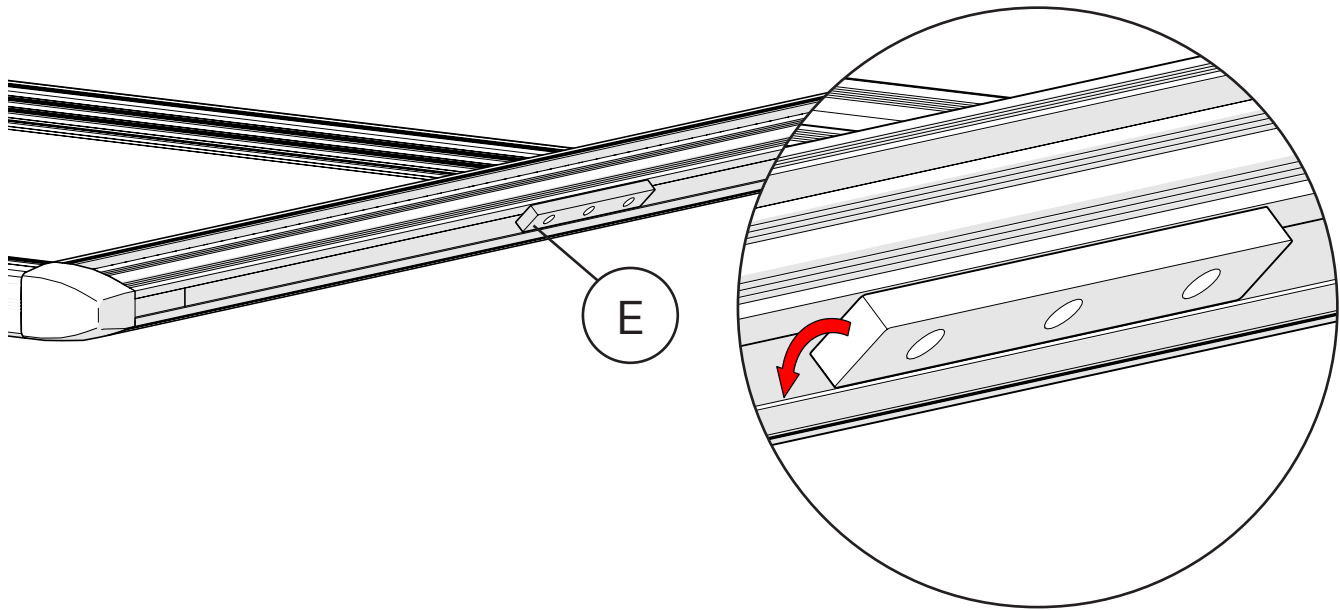
Para registrar la garantía del producto, vea este sitio (en ingles):

Pour enregistrer la garantie de votre produit, consultez ce site (en anglais):

<https://moorecoinc.com/register>

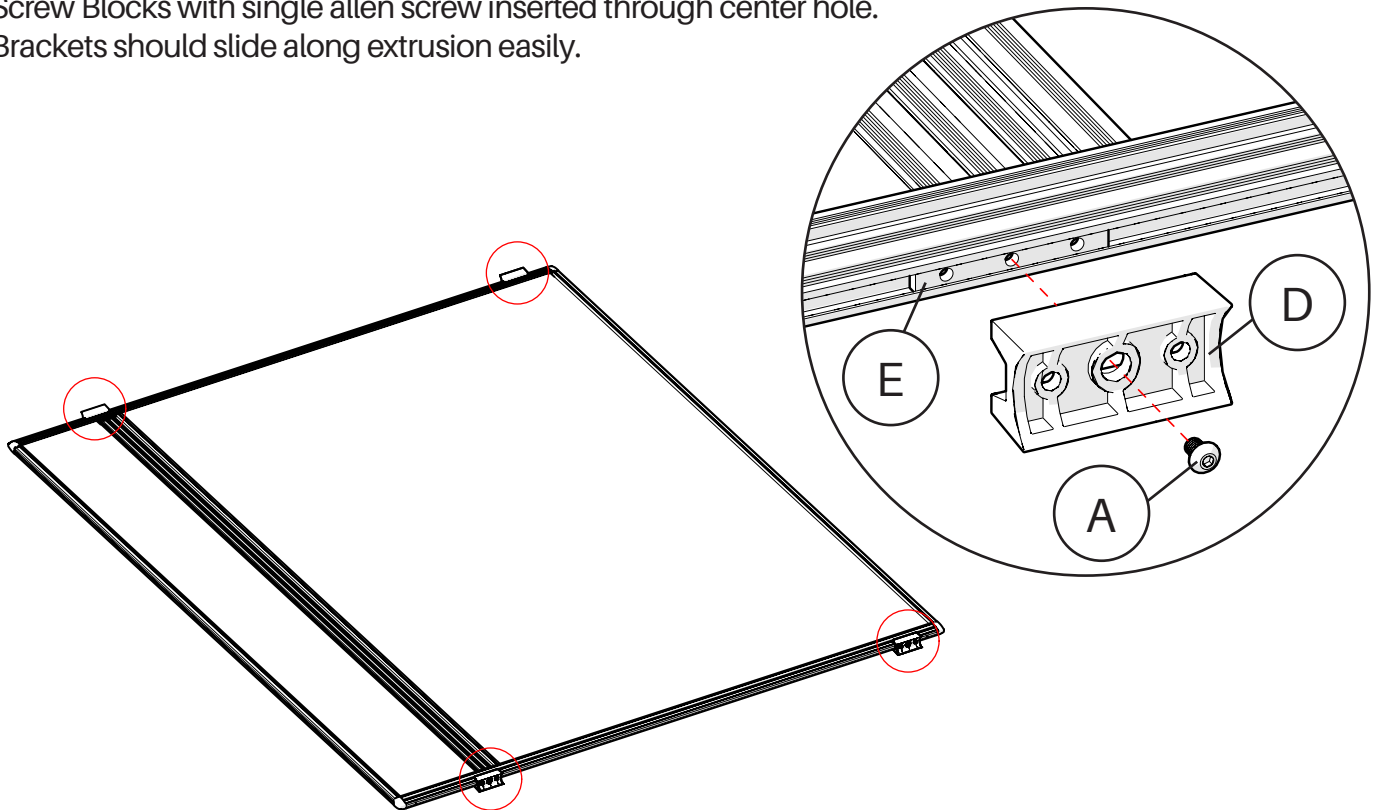
STEP 1

Insert two Screw Blocks into slot of side extrusion on both sides of panel. To do this, tilt Screw Blocks at a 45 degree angle and drop into place.



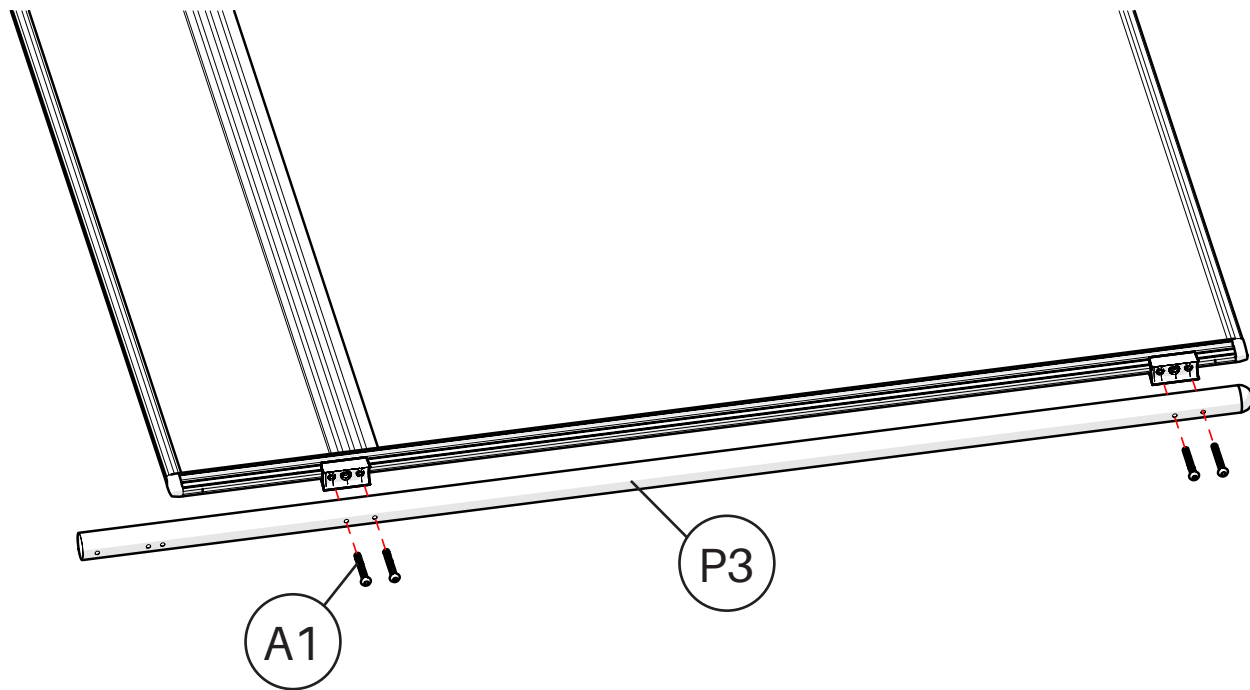
STEP 2

Attach two Mounting Brackets on both sides of panel. Secure to Screw Blocks with single allen screw inserted through center hole. Brackets should slide along extrusion easily.



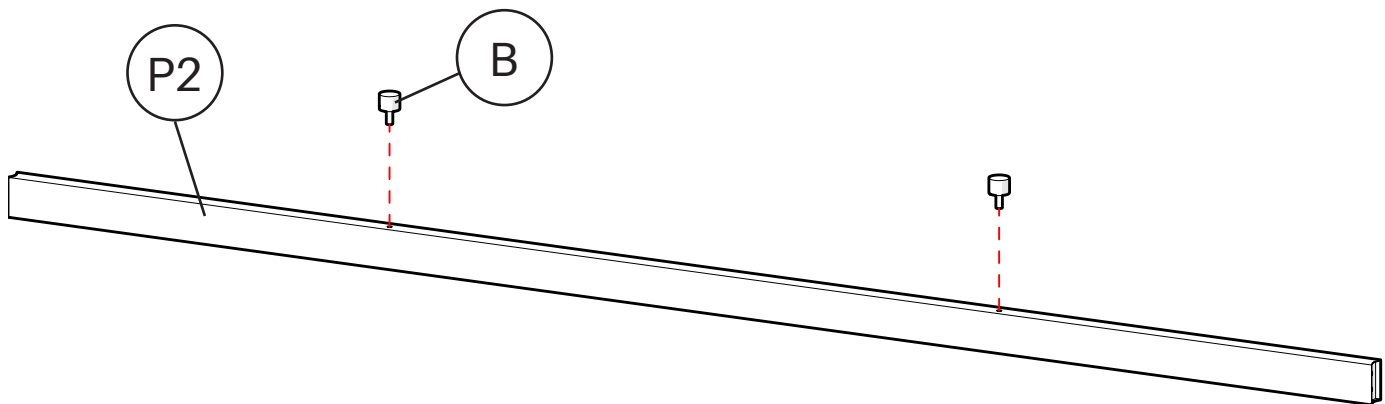
STEP 3

Install upright Post by inserting allen screws into Mounting Brackets and tightening into Screw Blocks (pictured in Step 1). Repeat for second Post.

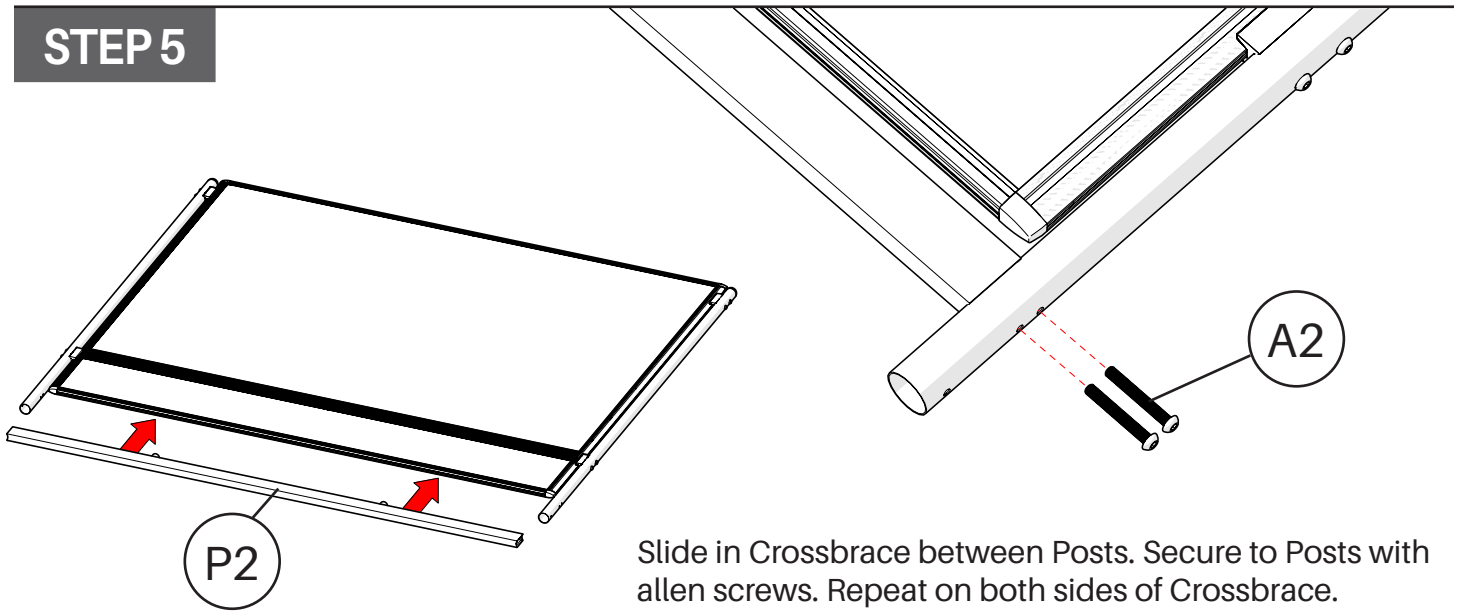


STEP 4

Insert Bumpers in Crossbrace.



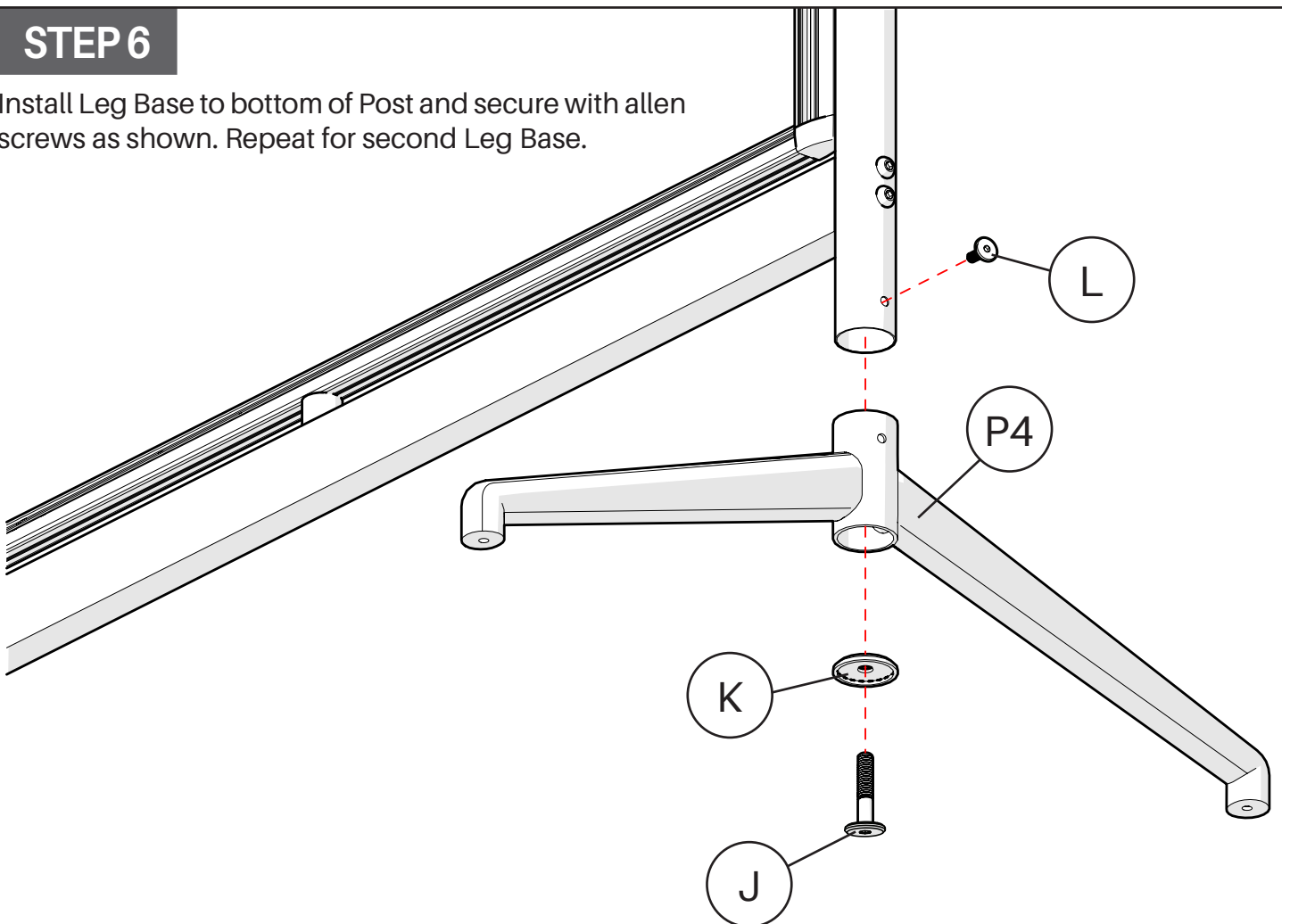
STEP 5



Slide in Crossbrace between Posts. Secure to Posts with allen screws. Repeat on both sides of Crossbrace.

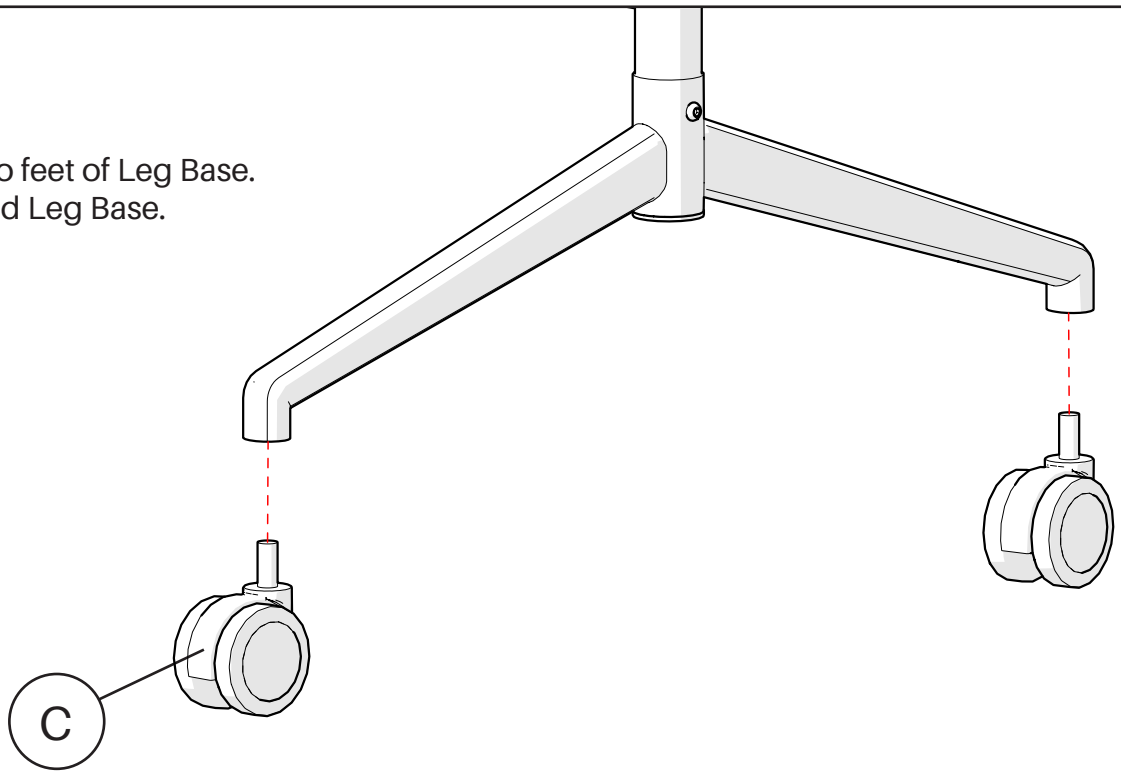
STEP 6

Install Leg Base to bottom of Post and secure with allen screws as shown. Repeat for second Leg Base.



STEP 7

Push in Casters to feet of Leg Base.
Repeat for second Leg Base.



THIS COMPLETES ASSEMBLY INSTRUCTION